

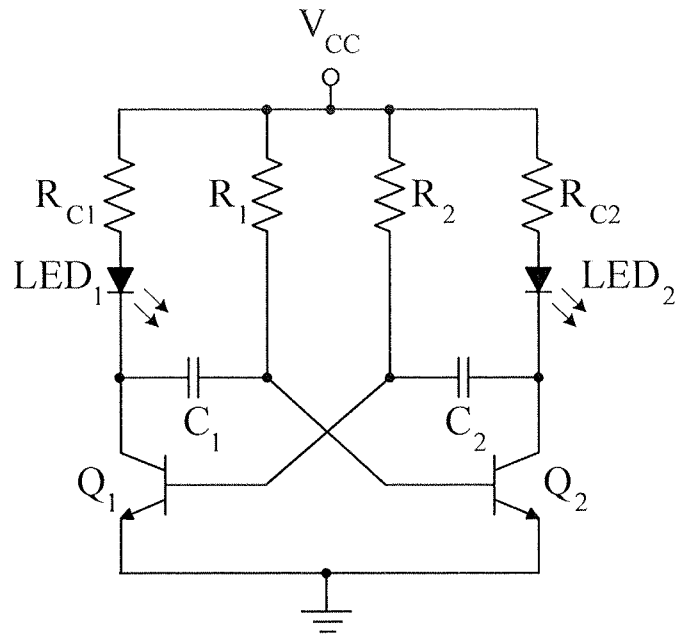
國立臺北科技大學 103 學年度電機工程系四技甄選入學【實作】考試說明

一、考生注意事項

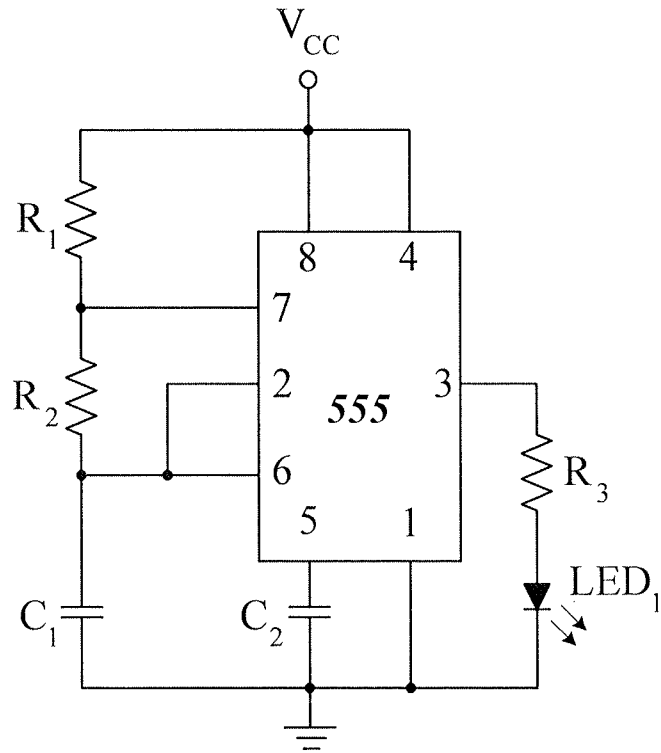
1. 考試日期為 6 月 24 日(星期二)，報到時間及地點依甄試通知為準。
2. 考生請攜帶足以證明本人的身分證件(須貼有照片，如身分證、駕照、學生證或健保 IC 卡)，依排定的報到時間完成報到手續及抽籤，未依時間完成報到程序的考生不得參加筆試或電路實作兩項考試。
3. 實作考試包含筆試及電路實作兩項；採分開考試方式，筆試結束後，分梯次舉行電路實作考試。
4. 考生須具備辨識主動與被動元件之能力，包括：電阻、電容、LED、電晶體、555 積體電路等元件；並且能夠使用三用電表判別或量測主動與被動元件，以規定之工具完成電路接線。
5. 考生必須自備文具、尖嘴鉗、斜口鉗、剝線鉗、三用電表(指針式或數位式均可)及一般計算機(非工程用)，試場內不得互相借用，亦不得向考場借用或要求考場提供。
6. 考試時間開始 5 分鐘內，若主動與被動元件有缺少或錯誤，考生可提出要求更換，超過時間更換時，每個元件依扣分標準給予扣分至該項評分的最高扣分為止。
7. 考生對麵包板及實作電路的電源有問題時，可提出要求更換，但不得要求延長考試時間。
8. 考場將提供實作題目必須之材料、電源、麵包板與單芯線，上述的物品與材料，考生不得自行攜帶；並且不得使用非考場提供的元件、麵包板、電源來連接電路，否則以『零分』計。
9. 考生完成電路舉手報備後，除經由監考老師同意外，不得再碰觸電路，否則以『零分』計。
10. 實作考試結束後，考生不得將考場所提供的考試物品或材料攜出，並且必須將考試位置整理乾淨，否則酌以扣分。
11. 考生須依考場門口公布的座位表入座參加筆試考試，筆試時間為 20 分鐘；筆試結束後，考生不得離場，並且依引導人員指引，前往參加實作考試；考生依報到時抽籤電路實作的座位入座，實作時間為 40 分鐘，不得提早離場，其他尚未參加實作考試的考生則不可離開該筆試考場樓層。違規坐錯位置或提早離開考場者，其考試成績以『零分』計。

二、實作題目及評分

1. 實作考試包含：
 - (1)操作熟練度(70%)：包含(a)筆試(30%)，實作相關知識及原理、(b)實作完成時間(20%)、(c)實作電路外觀(20%)。
 - (2)實作完成程度(30%)。
2. 實作試題共兩題，考生抽取一題實作，參考電路如圖所示，元件實際值則標示於考試當日的試題上。
3. 考生依考場現場之試題連接電路、報備完成時間及接受評分。
4. 考生於實作時間內完成電路後，必須舉手報備，由考場服務人員登記完成的時間。



實作電路圖一



實作電路圖二