

電機工程系
Department of
Electrical Engineering

電源管理應用
Power Management
Applications

電源管理研究室



O: 綜科 321C
#2127

L: 綜科 411
#2128

劉邦榮 副教授
Associate Prof. Pang-Jung Liu

國立台灣大學 電子博士

pjliu@ntut.edu.tw

■ 研究領域

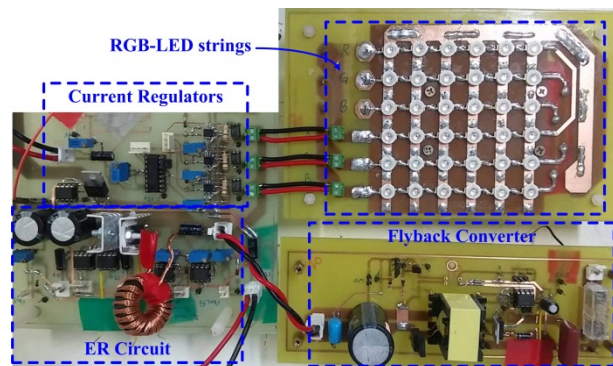
- ◆ 電源管理積體電路
- ◆ 電力電子

■ 近期研究主題

- ◆ 白光/紅藍綠光-LED驅動器
- ◆ 電池充電器與電壓平衡方式
- ◆ 電流諧波消除
- ◆ 快速暫態響應
- ◆ 電容倍增技術

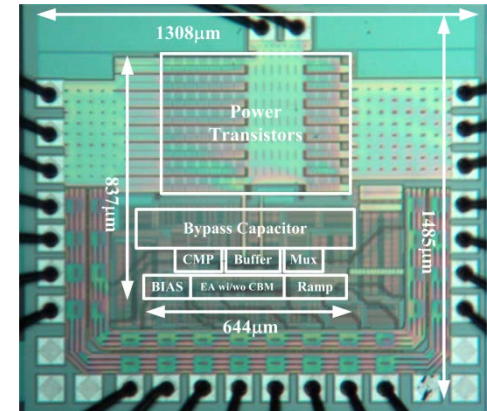
■ 論文著作 (可點選)

■ 研究計畫 (可點選)

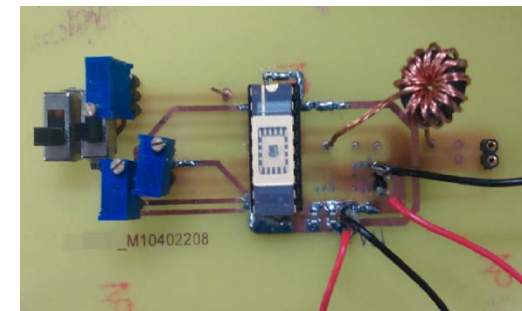


紅藍綠光-LED驅動器

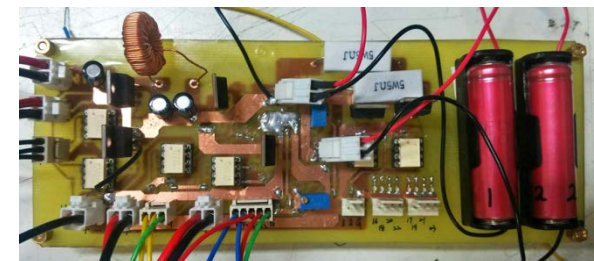
■ 研究成果



晶片顯微圖



晶片測試電路版



電池充電器