

電機工程系  
Department of  
Electrical Engineering

電源管理應用  
Power Management  
Applications

電源管理研究室  
Power Management Lab.



O: 綜科 417-1  
#2127

L: 綜科 417-1  
#2128

劉邦榮 教授  
Prof. Pang-Jung Liu

國立台灣大學  
National Taiwan University

[pjliu@ntut.edu.tw](mailto:pjliu@ntut.edu.tw)

■ 研究領域

- ◆ 電力電子
- ◆ 電源管理積體電路

■ 近期研究主題

- ◆ 白光/紅藍綠光-LED驅動器
- ◆ 電池充電器與電壓平衡方式
- ◆ 電流漣波消除
- ◆ 快速暫態響應
- ◆ 電容倍增技術

■ [論文著作](#) (可點選)

■ [研究計畫](#) (可點選)

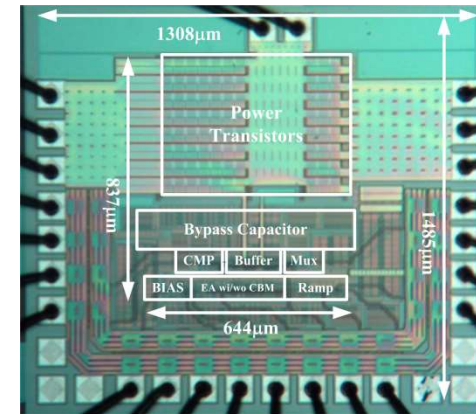
■ Research Area

- ◆ Power Electronics
- ◆ Power management integrated circuit

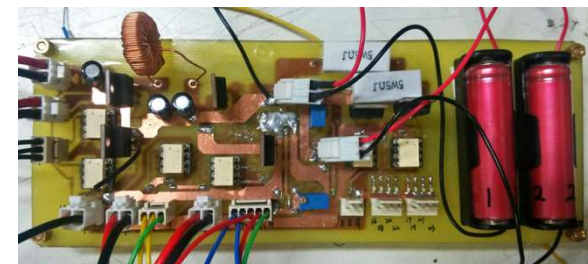
■ Recent Topics

- ◆ White / Red, Blue, Green-LED driver
- ◆ Battery charger and voltage balance method
- ◆ Current ripple cancellation
- ◆ Fast transient response
- ◆ Capacitor multiplier technique

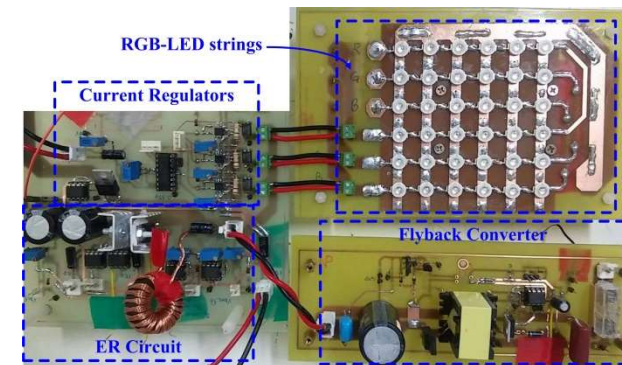
■ [Publication](#)



晶片顯微圖  
Chip microphotograph



電池充電器  
Battery charger



紅藍綠光-LED驅動器  
Red, Blue, Green-LED driver